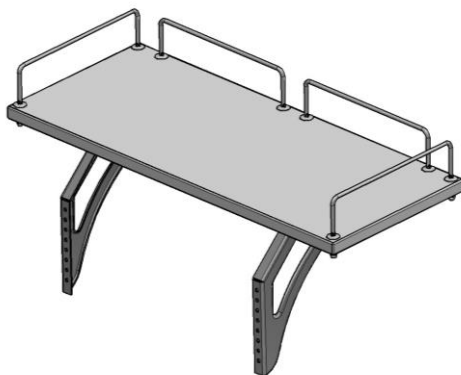


Группа предприятий «ДЭМИ»

## Полка навесная задняя СУТ.15.210

для стола модели  
СУТ.13; СУТ.15; СУТ.16; СУТ.17-04, СУТ.19, СУТ.25



**Паспорт и руководство  
по сборке и эксплуатации**

**ООО «ПК Дэми», 614064, Россия,  
г. Пермь, ул. Усольская, 15  
тел.: (342) 249-52-82, 249-52-84  
e-mail: [info@dami.ru](mailto:info@dami.ru)  
сайт: [www.dami.ru](http://www.dami.ru)**

## 1. НАЗНАЧЕНИЕ

Полка навесная задняя (далее полка) предназначена для установки на столы СУТ.13, СУТ.15, СУТ.16; СУТ.17-04, СУТ.19, СУТ.25.

## 2. ТЕХНИЧЕСКИЕ ХАРАКТЕРИСТИКИ

В рабочем положении полка должна иметь следующие размеры и характеристики:

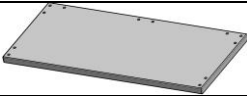







|                                    |                   |
|------------------------------------|-------------------|
| Размеры и характеристики           | Модель СУТ.15.210 |
| Размеры полки (длина × ширина), мм | 600×250           |
| Вес, кг (не более)                 | 3,5               |

## 3. ИСПОЛЬЗУЕМЫЕ МАТЕРИАЛЫ

| Элементы конструкции    | Материал   | Поставщик |
|-------------------------|--|-----------|
| Полка                   | -ЛДСП Плита 1/1 М-Оц-Гл-У<br>ГОСТ Р 52078-2003<br>Эмиссия E1, толщина 18 | Россия    |
| Кронштейн, ограничитель | Сталь 10 ГОСТ 1050-88  | Россия    |

## 4. КОМПЛЕКТНОСТЬ

В комплект обязательной поставки входит:

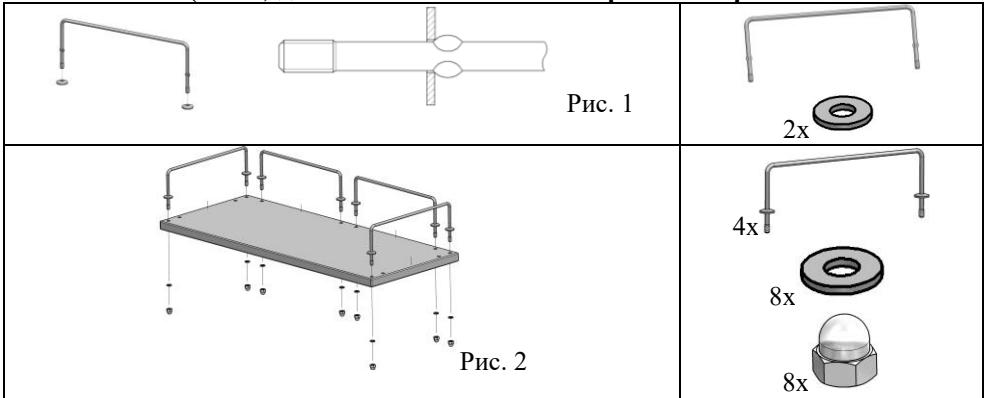
| Поз.                         | Рис.  | Наименование                                   | Кол-во (шт.) |
|------------------------------|---|--|--------------|
| 1.                           |    | СУТ.15.220 Полка (600×250 мм)                  | 1            |
| 2.                           |    | СУТ.12.211 Кронштейн                           | 2            |
| 3.                           |   | Паспорт и руководство по сборке и эксплуатации | 1            |
| 4.                           |   | Упаковочная тара (картонная коробка)           | 1            |
| <b>Пакет № 10 (2 пакета)</b> |   |  |              |
| 1.                           |  | СУТ.11.231-02 Ограничитель                     | 2            |
| 2.                           |  | Шайба А.6.01.016<br>ГОСТ 6958-78               | 8            |
| 3.                           |  | Гайка колпачковая М6                           | 4            |
| <b>Пакет № 20</b>            |   |  |              |
| 1.                           |  | Саморез с прессшайбой 4,2x16 остр.             | 4            |
| 2.                           |  | Винт АМ5-6gx20.016<br>ГОСТ 17473-80            | 4            |
| 3.                           |  | Шайба 5.65Г.016<br>ГОСТ 10463-81               | 4            |

## 5. СБОРКА ПОЛКИ

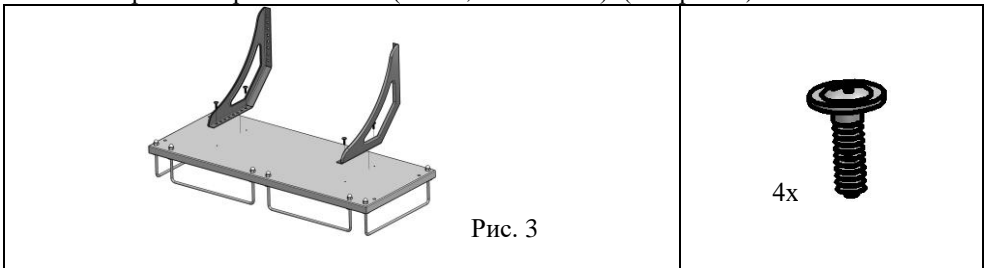
### 5.1. Сборка полки

- 5.1.1. На ограничители (поз. 1, пакет № 10) надеть шайбы (поз. 2, пакет № 10), (См. рис. 1).
- 5.1.2. В полку навесную заднюю (поз. 1) вставить ограничители в сборе (сборка по п. 3.1.), через шайбы (поз. 2, пакет № 10) прикрутить до упора гайками колпачковыми (поз. 3, пакет № 10) и затянуть. (См. рис. 2).

**Примечание: Четыре отверстия, под саморезы для крепления кронштейнов, (поз. 2) должны быть с нижней стороны поверхности полки.**

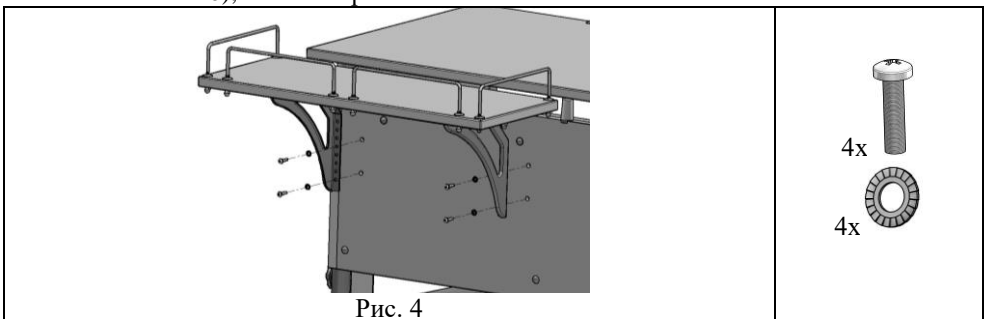


- 5.1.3. К сборке, по п. 5.1.2, снизу прикрутить кронштейны (поз. 2) с помощью саморезов с прессшайбами (поз. 1, пакет №20). (См. рис. 3).



### 5.2. Установка полки

- 5.2.1. Из стенки задней основания стола удалить заглушки технологические и прикрутить полку при помощи винтов (поз. 2, пакет № 20), через шайбы (поз. 3, пакет № 20), согласно рис. 4.



**Примечание:** После удаления заглушек из стола СУТ.17-04, необходимо предварительно вбить гайки усовые (пакет № 57 стола СУТ.17-04) в заднюю стенку так, чтобы они «смотрели» внутрь стола (см. п.4.1.2. паспорта СУТ.17-04).

## **6. УКАЗАНИЯ ПО ЭКСПЛУАТАЦИИ**

- 6.1. Полку допускается эксплуатировать только в составе столов моделей СУТ.13; СУТ.15; СУТ.16, СУТ.17-04, СУТ.19, СУТ.25.
- 6.2. Полка по отношению к столешнице имеет возможность ступенчатой регулировки по высоте (4 положения).
- 6.3. Для регулировки полки по высоте следует выкрутить винты крепления полки к столу согласно рис. 4, установить полку на требуемую высоту и снова закрутить винты крепления полки.

## **7. ТРЕБОВАНИЯ БЕЗОПАСНОСТИ**

- 7.1. Эксплуатация полки с ослабленной затяжкой крепежных элементов не допускается.
- 7.2. Равномерно распределенная нагрузка на полку навесную не должна превышать 20 кг.
- 7.3. Не допускается попадание влаги, кислот, щелочей на детали полки.

## **8. СВЕДЕНИЯ О ПРИЕМКЕ**

Полка проверена на соответствие требованиям действующей конструкторской документации, утвержденного образца – эталона и признана годной для эксплуатации.

Дата изготовления \_\_\_\_\_  
Подпись и оттиск личного клейма лица, ответственного за приемку и упаковку продукции.

## **9. ГАРАНТИИ ИЗГОТОВИТЕЛЯ**

Предприятие-изготовитель гарантирует качество полки в составе стола, при соблюдении потребителем правил и рекомендаций, указанных в паспорте и руководстве по сборке и эксплуатации.

Гарантийный срок хранения и эксплуатации 18 месяцев при наличии в паспорте и руководстве по сборке и эксплуатации отметки о дате продажи, заверенной штампом торгующей организации.

Срок эксплуатации 10 лет. По истечении срока службы полка подлежит утилизации по видам применяемых материалов, как бытовые отходы.

## **10. СВЕДЕНИЯ О ПРОДАЖЕ**

Дата продажи \_\_\_\_\_  
Подпись ответственного лица и штамп торгующей организации.

**Внимание!** Предприятие-изготовитель постоянно работает над совершенствованием выпускаемой продукции и ее упаковкой, поэтому некоторые конструктивные элементы могут не найти отражения в данном руководстве.