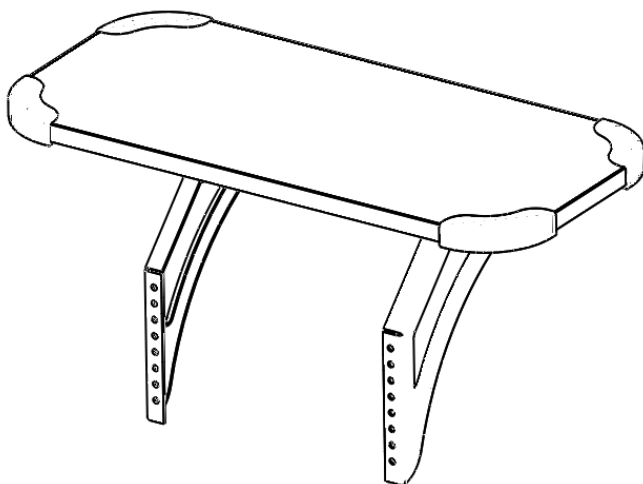




EAC

Группа предприятий «ДЭМИ»

Полка навесная СУТ.26.230
для стола модели СУТ.26, СУТ.31



**Паспорт и руководство
по сборке и эксплуатации**

**ООО «ПК Дэми» 614064, Россия,
г. Пермь, ул. Усольская, 15
тел.: (342)249-52-82, тел/факс 249-52-83
e-mail: td_dami@mail.ru
сайт: www.dami.ru**

1 НАЗНАЧЕНИЕ

Полка навесная (далее полка) предназначена для установки на стол СУТ.26. и СУТ.31.

2 ТЕХНИЧЕСКИЕ ХАРАКТЕРИСТИКИ

В рабочем положении полка должна иметь следующие размеры и характеристики:

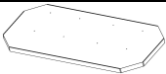






Размеры и характеристики	Модель СУТ.26.230
Размеры полки (длина × ширина), мм	536×250
Вес, кг (не более)	3,5

3 ИСПОЛЬЗУЕМЫЕ МАТЕРИАЛЫ

Элементы конструкции	Материал	Поставщик
Полка	-ЛДСП Плита 1/1 М-Оц-Гл-У ГОСТ Р 52078-2003 Эмиссия E1, толщина 16	Россия
Кронштейн	Сталь 10 ГОСТ 1050-88	Россия
Уголки	АБС 2020-30 ТУ 2214-019-00203521-96	Россия

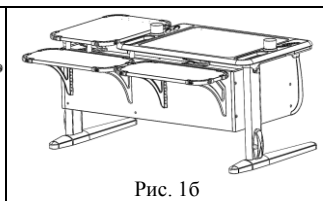
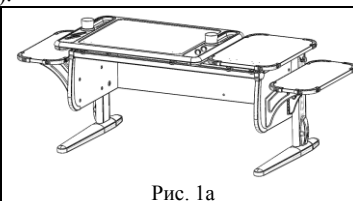
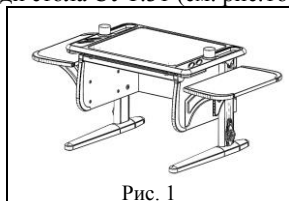
4 КОМПЛЕКТНОСТЬ

В комплект обязательной поставки входит:

Поз.	Рис.	Наименование	Кол-во(шт.)
1.		СУТ.26.240 Полка (536×250 мм)	1
2.		СУТ.12.211 Кронштейн	2
3.		Паспорт и руководство по сборке и эксплуатации	1
4.		Упаковочная тара (картонная коробка)	1
Пакет № 20			
1.		Саморез с прессшайбой 4,2×16 остр.	4
2.		Винт АМ5-6г×35.016 ГОСТ 17473-80	4
3.		Шайба 5.65Г.016 ГОСТ 10463-81	4
Пакет № 132 (2 пакета)			
1.		ТУВ.06.202. Уголок	2
2.		Саморез с прессшайбой 4,2х16 остр.	2

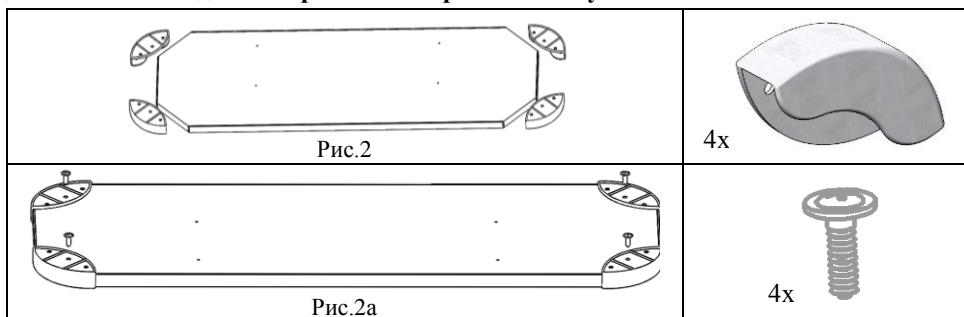
5 СБОРКА ПОЛКИ

В зависимости от предпочтения пользователя полку допускается устанавливать справа или слева стола СУТ.26 и СУТ.31 (см. рис.1 и рис.1а), а также допускается устанавливать полку сзади стола СУТ.31 (см. рис.1б).

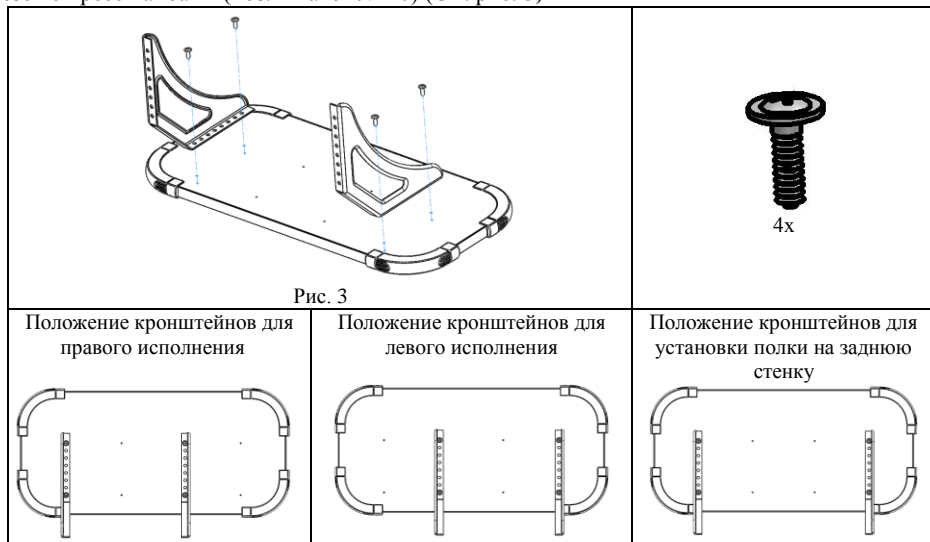


5.1 На полку (поз.1) установить ТУВ.06.202. Уголки (поз.1, пакет №132), закрепив их саморезами с прессшайбой 4,2x16 (поз.2, пакет №132), см. рис.2, 2а

Примечание: Отверстия под саморезы для крепления кронштейнов на полке должны быть с одной стороны с отверстиями на уголке.

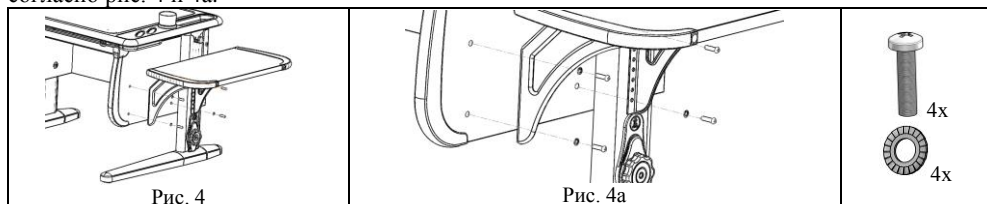


5.2 На полку (сборка по п.5.1) снизу прикрутить кронштейны (поз. 2) с помощью саморезов с прессшайбами (поз. 1 пакет № 20) (См. рис. 3)



5.3 Установка полки.

5.3.1 Из стенки основания стола удалить заглушки технологические и прикрутить полку (сборка по п.5.2) при помощи винтов (поз. 2 пакет № 20) через шайбы (поз. 3 пакет № 20) согласно рис. 4 и 4а.



6 УКАЗАНИЯ ПО ЭКСПЛУАТАЦИИ

6.1 Полку допускается эксплуатировать только в составе стола модели СУТ.26 и СУТ.31

6.2 В случае установки на заднюю стенку стола, полка, по отношению к столешнице, имеет возможность ступенчатой регулировки по высоте (4 положения).

6.3 Для регулировки полки по высоте следует выкрутить винты крепления полки к столу согласно рис. 4, установить полку на требуемую высоту и снова закрутить винты крепления полки.

7 ТРЕБОВАНИЯ БЕЗОПАСНОСТИ

7.1 Эксплуатация полок с ослабленной затяжкой крепежных элементов не допускается.

7.2 Равнораспределённая нагрузка на полку навесную не должна превышать 5 кг.

7.3 Не допускается попадание влаги, кислот, щелочей на детали полки.

8 СВЕДЕНИЯ О ПРИЁМКЕ

Полка проверена на соответствие требованиям действующей конструкторской документации, утвержденного образца – эталона и признана годной для эксплуатации

Дата изготовления _____

Подпись и оттиск личного клейма лица, ответственного за приемку и упаковку продукции.

9 ГАРАНТИИ ИЗГОТОВИТЕЛЯ

Предприятие-изготовитель гарантирует качество полки в составе стола, при соблюдении потребителем правил и рекомендаций, указанных в паспорте и руководстве по сборке и эксплуатации.

Гарантийный срок хранения и эксплуатации 18 месяцев при наличии в паспорте и руководстве по сборке и эксплуатации отметки о дате продажи, заверенной штампом торгующей организации.

Срок эксплуатации 10 лет. По истечении срока службы полка подлежит утилизации по видам применяемых материалов, как бытовые отходы.

10 СВЕДЕНИЯ О ПРОДАЖЕ

Дата продажи _____

Подпись ответственного лица и штамп торгующей организации.

Внимание! Предприятие-изготовитель постоянно работает над совершенствованием выпускаемой продукции и ее упаковкой, поэтому некоторые конструктивные элементы могут не найти отражение в данном руководстве.